

КИЇВСЬКИЙ ТЕХНІКУМ ЕЛЕКТРОННИХ ПРИЛАДІВ
ЗАОЧНЕ ВІДДІЛЕННЯ

КОНТРОЛЬНА РОБОТА №1

З МЗВНВЧ варіант №2

студент 6 курсу, група 616-РТВ

Коріков Костянтин Володимирович

Домашня адреса: .

Робота вислана в технікум “_____” _____ 20____р.

РЕЦЕНЗІЯ

1. Аналіз позитивних сторін КР;
2. Недоліки КР;
3. Висновки і оцінка роботи.

Рецензент Єрмаченко Е.В.

Оцінка _____ Дата повернення КР _____

Підпис викладача _____

Задача 1

Описати методи й засоби повірки панорамних вимірювачів коефіцієнта стоячої хвилі у відповідності з НТД.

Задача вирішується за допомогою „ГОСТ 16423-78. Измерители коэффициента стоячей волны по напряжению панорамные”.

Справжній стандарт розповсюджується на панорамні вимірювачі коефіцієнту стоячої хвилі по напрузі (КСХН) типу Р2 по ГОСТ 15094-69, призначені для панорамного відображення на екрані індикаторного пристрою та вимірювання частотних характеристик КСХН та ослаблення елементів коаксіального хвилеводу в діапазоні частот від 0,02 до 18 ГГц і прямокутного хвилеводу в діапазоні частот від 2,6 до 37,5 ГГц.

Стандарт не розповсюджується на спеціальні вимірювачі (панорамного вимірювання втрат неузгодженості, вимірювання телевізійної апаратури та апаратури зв'язку).

Вимірювачі повинні виготовлятися у відповідності з вимогами справжнього стандарту, ГОСТ 22261-76 та нормативно-технічної документації на конкретний тип вимірювача.

Вихідні під'єднувальні елементи вимірювачів, до яких підключається вимірювальний об'єкт, повинні забезпечувати зіткнення з під'єднувальними елементами, задовольняючи вимоги ГОСТ 13317-73.

В технічних умовах повинні встановлюватися значення таких параметрів вимірювачів:

- робочий діапазон частот;
- кількість піддіапазонів та їх межові частоти;
- діапазони вимірювання КСХН та ослаблення;
- межі допустимої похибки вимірювання КСХН в діапазоні частот;
- межі допустимої похибки вимірювання ослаблення в діапазоні частот;
- максимальна та мінімальна смуги качання частоти;
- межі допустимої основної похибки відліку частоти.

Межі допустимої основної похибки вимірювання КСХН ($\delta_{K_{CTU}}$) повинні виражатися у відсотках від вимірного КСХН і для $K_{CTU} \leq 2$ не повинні перевищувати величин, вказаних в таблиці в залежності від типу і класу точності вимірювачів.

Межі допустимої основної похибки вимірювання КСХН від 2 до 5 ($\delta'_{K_{CTU}}$) повинні виражатися у відсотках та визначатися шляхом екстра-

поляції меж основної похибки вимірювання для $K_{стU} \leq 2$ за формулою:

$$\delta'_{K_{стU}} = \frac{\pm \delta''_{K_{стU}}}{100 - (\pm \delta''_{K_{стU}}) \cdot \frac{K_{стU}}{K_{стU}+1}}, \quad (1)$$

де $\delta''_{K_{стU}} = BK_{стU} + C$; B, C — постійні значення при нормуванні меж основної похибки вимірювання КСХН, встановленні в технічних умовах для $K_{стU} \leq 2$; $K_{стU}$ — значення вимірного КСХН.

Перелік засобів й методів випробувань повинен встановлюватися в технічних умовах на випробний вимірювач.

Похибка засобів і методів випробувань повинна відповідати вимогам ГОСТ 22261-76.

Хвилеводові вимірювачі 1-го класу по похибці вимірювання КСХН повіряють при номінальних значеннях КСХН 2,00; 1,20; (1,14) навантаження, атестованих з похибкою ± 2 та $\pm 1\%$ відповідно. Коаксіальні вимірювачі 1-го класу перевіряють при номінальних значеннях КСХН 2,00; 1,20; (1,14) навантаження, атестованих з похибкою ± 2 та $\pm 1,5\%$ відповідно.

Хвилеводові вимірювачі 2-го класу по похибці вимірювання КСХН повіряють при нормальних значеннях КСХН 2,0; 1,4 навантаження, атестованих з похибкою $\pm 2\%$. Коаксіальні вимірювачі 2-го класу повіряють при нормальних значеннях КСХН 2,0; 1,4 навантаження, атестованих з похибкою $\pm 2,5\%$.

Хвилеводові й коаксіальні вимірювачі 3-го класу по похибці вимірювання КСХН повіряють при нормальних значеннях КСХН 2,0; 1,4 навантаження, атестованих з похибкою $\pm 3\%$.

Хвилеводові та коаксіальні вимірювачі 1, 2 та 3-го класів по похибці вимірювання ослаблення повіряють при номінальному значенні ослаблення 10 дБ атенюаторів, атестованих з похибкою $\pm 0,15$ дБ (для 1-го класу) та $\pm 0,3$ дБ (для 2 і 3-го класів).

Допускається додатково повіряти вимірювачі по похибці вимірювання ослаблення при двох значеннях ослаблення атенюаторів.

Під'єднувальні елементи повіряють вимірювальним інструментом, що забезпечує потрібну точність креслень.

Робочий діапазон частот, кількість піддіапазонів та їх граничні частоти, діапазони вимірювань КСХН та ослаблення, коефіцієнти перекриття по частоті повіряють сумісно з визначенням похибок вимірювання КСХН та ослаблення.

Максимальну і мінімальну смуги качання частоти визначають шляхом вимірювання початкової та кінцевої частот перестройки генератора.

Основну похибку відліку частоти визначають шляхом порівняння показів відлікових пристроїв частоти у вимірювачі з показниками частото-міра, під'єднаним до виходу вимірювача.

Основну похибку вимірювання КСХН визначають за допомогою навантаження на декількох частотах робочого діапазону, включаючи крайні частоти. Кількість повіряємих точок та значень частот вказують в технічних умовах на повіряемий тип вимірювача.

Вимірювач калібрують, підключають зразкове навантаження до виходу вимірювача та проводять вимірювання КСХН у відповідності з технічними умовами та нижче вказаними формулами. В коаксіальних вимірювачах вимірювання повторюють при декількох підключеннях навантаження з обертанням навантаження навколо повздовжньої вісі, й за результат вимірювань приймають максимальне відхилення від середнього значення на даній частоті.

Результати методів вимірювань (повірки) вважають задовільними, якщо похибка вимірювання не перевищує величини, вказаної в технічних умовах.

Повірка похибки вимірювання КСХН за допомогою навантаження з фіксованою фазою. Похибка вимірювання КСХН у відсотках визначається за формулою:

$$\delta_{K_{стU}} = \frac{K_{стU} - K_{стU0}}{K_{стU0}} \cdot 100\%, \quad (2)$$

де $K_{стU}$ — виміряне значення КСХН; $K_{стU0}$ — виміряне КСХН навантаження на частоті вимірювання, вказаної в атестаті.

При наявності в навантаженні рухомого поглинача, його переміщенням добиваються експериментальних показів вимірювача на частоті вимірювання. Виміряне значення КСХН ($K_{стU}$) визначають по формулі:

$$K_{стU} = \frac{K_{стUmax} + K_{стUmin}}{2}, \quad (3)$$

де $K_{стUmax}$ і $K_{стUmin}$ — максимальні та мінімальні показники вимірювача на частоті вимірювання при переміщенні поглинача.

Повірка похибки вимірювання КСХН за допомогою навантаження зі змінною фазою. Змінюючи фазу навантаження в межах не менш 180° , визначають максимальні та мінімальні покази вимірювача на частоті вимірювання. За формулою (2) визначають похибки вимірювання КСХН для обох показів вимірювача.

Основну похибку вимірювання ослаблення визначають за допомогою атенуаторів на декількох частотах робочого діапазону, з крайніми частотами включно.

Кількість повіряємих точок та значення частот вказують в технічних умовах. Вимірювач калібрують, підключають атенуатор, і проводять вимірювання ослаблення.

Похибку вимірювання ослаблення (ΔA) в децибелах визначають за формулою:

$$\Delta A = A - A_0, \quad (4)$$

де A — виміряне значення ослаблення, дБ; A_0 — значення ослаблення атенуатора на частоті вимірювання, вказане в атестаті, дБ. Результати методів вважають задовільними, якщо похибка вимірювання ослаблення не перевищує величини, вказаної в технічних умовах.

Похибки вимірювання КСХН та ослаблення в робочих умовах застосування вимірювачів на періодичних та державних прийомних й контрольних методах визначають при крайніх, але не виходячих за межі робочих умов застосування значеннях, впливаючих величин по методах за допомогою навантажень й атенуаторів. Критерій придатності по похибці вимірювача встановлюють під час розробки вимірювача та вказують в технічних умовах.

Визначення похибки вимірювання КСХН та ослаблення при вимірюванні на фіксованій частоті і попередній калібровці на частоті вимірювання проводять згідно вище перерахованих методів.

Визначення відповідності граничних значень шкал проводять шляхом перевірки наявності відповідних шкал в індикаторному блоці.

Перевірку виводу інформації на самописний прилад проводять вольтметром, осцилографом, або підключенням самописного пристрою до вимірювача та порівнянням зареєстрованого результату з показами вимірювача.

Значення наробітки на відказ повіряють шляхом проведення методів (випробувань) на надійність у відповідності з НТД. Періодичну електричної міцності та опору ізоляції проводять згідно ГОСТ 22261-76.

Задача 2

Визначити допустиме значення нестабільності частоти вихідного сигналу вимірюваного генератора при повірці вимірювальної лінії Р1-22.

Відповідно з ГОСТ 8.351-79 при повірці вимірювальних ліній особистий коефіцієнт хвилі напруги визначається за схемою, яка зображена на рисунку 1.

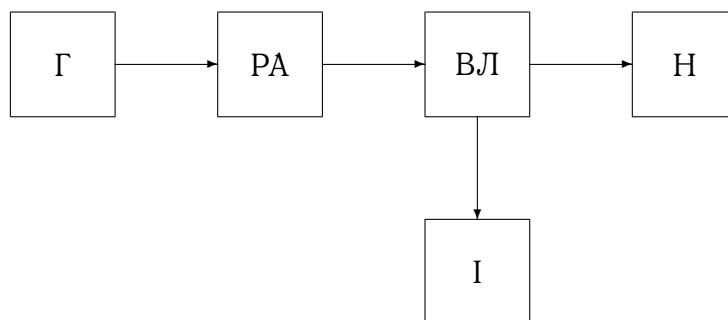


Рисунок 1 – Схема визначення особистого коефіцієнта хвилі.

Г – генератор; Н – навантаження з рухомою фазою; РА – регулюючий атенуатор; ВЛ – вимірювальна лінія.

Таблиця 1 – Результати вимірювань.

x	l	$(l - x)$
0	0,03	0,03
2,5	0,015	-2,485
5	0,021	-4,979
7,5	0,05	-7,45
10	0,069	-9,931
12,5	0,075	-12,425
15	0,058	-14,93
17,5	0,045	-17,455
20	0,045	-19,955
22,5	0,033	-22,467
25	0,025	-24,975

Особистий КСХН визначається за формулою:

$$R_{\text{особ}} = 1 + 2K_{\text{відб}}, \quad (5)$$

де $K_{\text{відб}}$ – коефіцієнт відбиття.

$$K_{\text{відб}} = \frac{\pi}{\lambda_{\text{хв}}[(l - x)_{\text{max}} - (l - x)_{\text{min}}]}, \quad (6)$$

де $\lambda_{\text{хв}}$ – довжина хвилі в хвилеводі; l – положення зонда в лінії; x – положення поршня.

Результати вимірювань в лінії Р1-22 занесені в таблицю 1.

Певірка особистого КСХН вимірювальної лінії Р1-22 проводилась на частоті 8,6 ГГц.

$$\lambda_{XB} = \frac{\lambda}{\sqrt{1 - \left(\frac{\lambda}{\lambda_{кр}}\right)^2}}; \quad \lambda_{кр} = 2a = 2 \cdot 23 = 46 \text{ мм}$$

$$\lambda = \frac{c}{f} = \frac{3 \cdot 10^8}{8,6 \cdot 10^9} = 0,35 \cdot 10^{-1} = 0,035 \text{ м}$$

$$\lambda_{XB} = \frac{0,035}{\sqrt{1 - \left(\frac{0,035}{0,046}\right)^2}} = \frac{0,035}{\sqrt{1 - 0,58}} = \frac{0,035}{0,64} = 0,05 \text{ м} = 50 \text{ мм}$$

$$x = \frac{\lambda_{XB}}{20} = \frac{50}{20} = 2,5 \text{ мм}$$

$$K_{особ} = 1 + \frac{2\pi}{\lambda_{XB}} \cdot [(l-x)_{max} - (l-x)_{min}]$$

$$K_{особ} = 1 + \frac{2 \cdot 3,14}{0,05} \cdot [0,03 - (-24,975)] = 1 + \frac{6,28}{50} \cdot 25,005 =$$

$$= 1 + 3,14 = 4,14$$

Нестабільність частоти допоміжного генератора δ_{f_H} призводить до похибки $\delta_{(l-x)}$, причому:

$$\delta_{(l-x)} = \frac{\lambda_{XB}}{[(l-x)_{max} - (l-x)_{min}]} \cdot \frac{T_{ВИМ}}{T_{нест}} = \delta_{f_H}$$

$$\delta_{(l-x)} = \frac{0,05}{25,005} \cdot \frac{15}{3} = \frac{0,75}{75} = 0,01$$

Похибка визначення $\delta_{КСХН}$ із-за нестабільності генератора:

$$\delta_{КСХН} = \pi \delta_{f_H} \frac{T_{ВИМ}}{T_{нест}} = 3,14 \cdot 0,01 \cdot \frac{15}{3} = 1,57$$

Значення $\delta_{КСХН}$ повинно бути втричі менше за допустиме значення.

$$\delta_{КСХН} \leq \frac{1}{3} \delta_{K_{особ}}$$

$$1,57 \leq 4,14$$

Умова майже виконується.

Задача 3

Розрахувати межову й допустиму потужності для прямокутного хвилеводу, який має розміри $a = 2,29$ см і $b = 1,02$ см. По хвилеводу розповсюджується хвиля типу H_{10} , довжиною 3 см. $K_{сх} = 2,04$. $P_{меж}$ складає 50% від $P_{доп}$.

Межова потужність, вище якої виникає пробій в хвилеводі, розраховується за формулою:

$$P_{меж} = \frac{6,63 \cdot 10^{-4} \cdot E_{проб}^2 \cdot a \cdot b}{K_{сх}} \cdot \sqrt{1 - \left(\frac{\lambda}{\lambda_{кр}}\right)^2}, \quad (7)$$

де $E_{проб} = 30$ кВ/см $= 3 \cdot 10^6$ В/м — пробивна напруженість поля в повітрі при нормальних умовах.

$$\begin{aligned} P_{меж} &= \frac{6,63 \cdot 10^{-4} \cdot 9 \cdot 10^{12} \cdot 2,29 \cdot 1,02 \cdot 10^{-4}}{2,04} \cdot \sqrt{1 - \left(\frac{30}{2 \cdot 0,229}\right)^2} = \\ &= \frac{139,377 \cdot 10^4}{2,04} \cdot 0,756 = 516,5 \text{ кВт} \end{aligned}$$

Виходячи з умови, що $P_{меж}$ складає 50% від допустимої, тому $P_{доп}$ буде в двічі більше:

$$\begin{aligned} P_{меж} &= 516,5 \text{ кВт} \\ P_{доп} &= 1033 \text{ кВт} \end{aligned}$$

Використана література

1. Ваштов М.И., Сретенский В.И. Радиотехнические измерения
2. Билько М.И., Тамашевский А.К. Измерения мощности на СВЧ, Радио и связь 1986
3. Березин В.М., Буряк В.С. Электронные приборы СВЧ, Высшая школа 1985